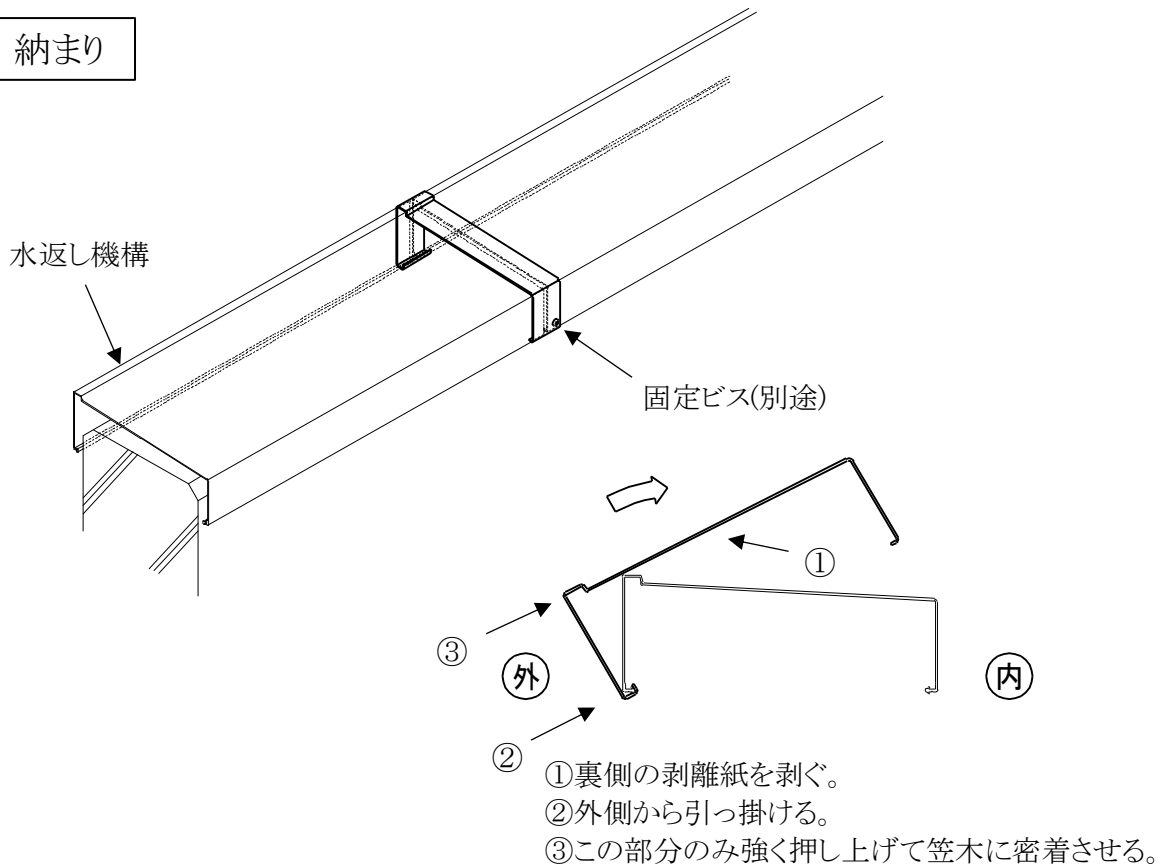


アルミ笠木トライコーピング用の

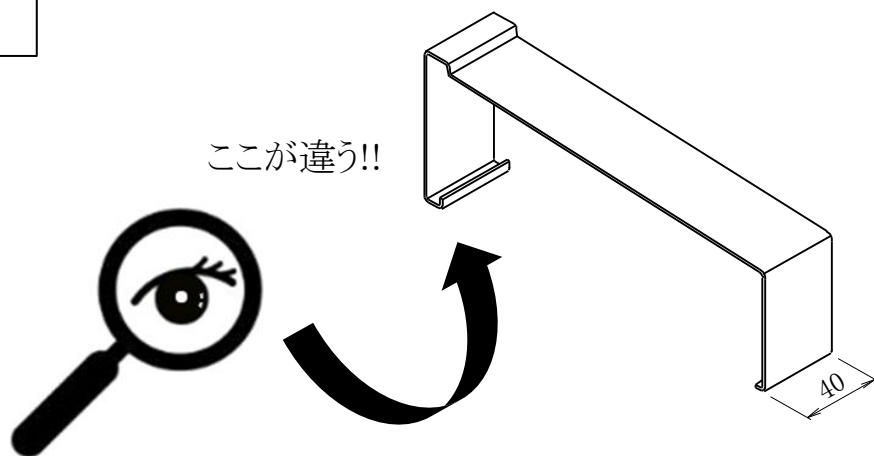
ハズレ防止立上り付きジョイントカバーが標準セット品となります。  
(価格は従来通り)

切り替え時期:2020年2月より順次

納まり



特長



※ハズレ防止  
立上り付きタイプ